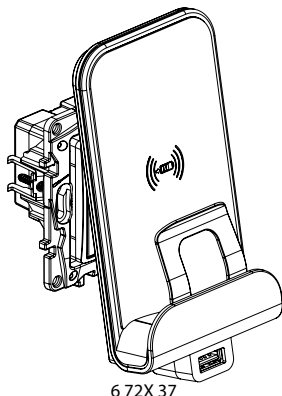


Etika™ Беспроводное зарядное устройство 1 А с портом USB 2,4 А

Кат. №№: 6 722 37 - 6 723 37
6 724 37 - 6 726 37



6 72X 37

1. НАЗНАЧЕНИЕ

Беспроводное зарядное устройство предназначено для полной или частичной зарядки смартфона с поддержкой беспроводной зарядки. Удобно для установки у изголовья кровати или возле рабочего стола. Модуль беспроводного зарядного устройства вставляется и фиксируется с помощью защелки на зарядном устройстве USB 2,4 А Legrand, поставляемом в комплекте.

Не создает помех другим беспроводным системам (Zigbee, TNT, GSM, 4G и пр.).

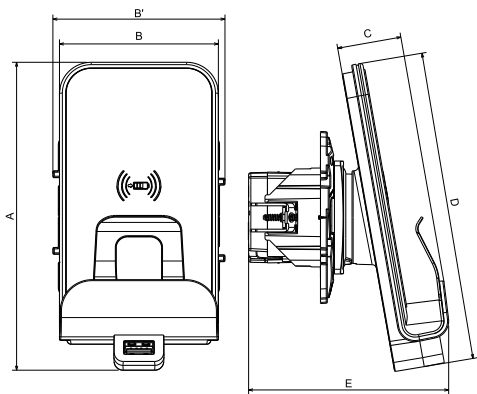
Может устанавливаться в горизонтальном многорозеточном блоке.

Поворотное кольцо и крепежный винт на механизме предназначены для блокировки от несанкционированного снятия беспроводного зарядного устройства.

2. СЕРИЯ

Описание	Кат. №
Беспроводное зарядное устройство 1 А с портом USB USB 2,4 А для зарядки второго устройства.	6 722 37 Белый
Две индукционные антенны для зарядки смартфона в горизонтальном или вертикальном положениях. Контактная поверхность 50 x 80 мм.	6 723 37 Слоновая кость
Наклон поверхности на 10°, антискользящее покрытие.	6 724 37 Алюминий
Подходит для использования с устройствами в цветовых решениях: белый, слоновая кость, алюминий и антрацит.	6 726 37 Антрацит

3. РАЗМЕРЫ, мм



A	B	B'	C	D	E
136	70	75	28,5	136,5	88

4. ПОДКЛЮЧЕНИЕ

Тип клемм: винтовые

Номинальное сечение зажима: 2 x 2,5 мм²

Длина зачистки: 6 мм

Отвертка: плоская 3,5 мм

5. ТЕХНИЧЕСКИЕ ХАРАКТЕРИСТИКИ

■ 5.1 Механические характеристики

Степень защиты от внешних механических воздействий: IK 04

Степень защиты от проникновения твердых предметов и воды: IP 40

■ 5.2 Характеристики материала

Поликарбонат (алюминиевый цвет)

Резина (черный цвет)

Не содержат галогенов

Стойкие к УФ-излучению

Огнестойкость:

+ 850 °C/30 с для частей из изоляционных материалов, являющихся опорами для токоведущих частей.

+ 650 °C/30 с для остальных частей из изоляционных материалов.

■ 5.3 Электрические характеристики

Все перечисленные ниже значения были получены при температуре воздуха + 25° С после 15-минутной работы.

	Индукционная 1 А	USB 2,4 А
Номинальное входное напряжение	100 - 240 В~	100 - 240 В~
Номинальная входная частота	50-60 Гц	50-60 Гц
Максимальный ток на входе	150 мА	300 мА
Потребление в режиме ожидания	< 0,1 Вт	< 0,06 Вт
КПД	> 85 %	81 %
Номинальное выходное напряжение	5 В=	5 В=
Максимальный выходной ток	1 А	2,4 А
Потребление без нагрузки и средний КПД: Уровень VI*		
Класс защиты	II - низкое напряжение	II - низкое напряжение

Примечание. Европейская норма № 278/2009 от 6 апреля 2009, Директива 2005/32/ЕС по требованиям к экологическому проектированию источников питания постоянного и переменного тока.

Беспроводное зарядное устройство 1 А с портом USB 2,4 А

5. ТЕХНИЧЕСКИЕ ХАРАКТЕРИСТИКИ (продолжение)

■ 5.4 Среднее время зарядки смартфона с поддержкой беспроводной зарядки

- зарядка до 80 %: < 2 ч
- зарядка до 100 %: < 2 ч 45 мин

■ 5.5 Условия эксплуатации

- Температура хранения: от - 20 °С до + 70 °С
- Рабочая температура: от 0 °С до + 45 °С

6. СООТВЕТСТВИЕ СТАНДАРТАМ И РЕГЛАМЕНТАМ

Беспроводное зарядное устройство 1 А:



WPC Qi (World Power Consumption)

EN 62479 (воздействие электромагнитных полей)
ICNIRP (защита от неионизирующего излучения)

Зарядное устройство USB 2,4 А:

IEC 60950-1: Оборудование информационных технологий.
Требования безопасности.
IEC 62684 / EN 50558 Технические требования к совместимости внешних источников питания (EPS) для использования с мобильными телефонами.
Директива 2009/125/ЕС, устанавливающая требования к экологическому проектированию продукции, связанной с энергопотреблением.
Технический регламент Таможенного союза ТР ТС 004/2011 «О безопасности низковольтного оборудования»,
Технический регламент Таможенного союза ТР ТС 020/2011 «Электромагнитная совместимость технических средств».